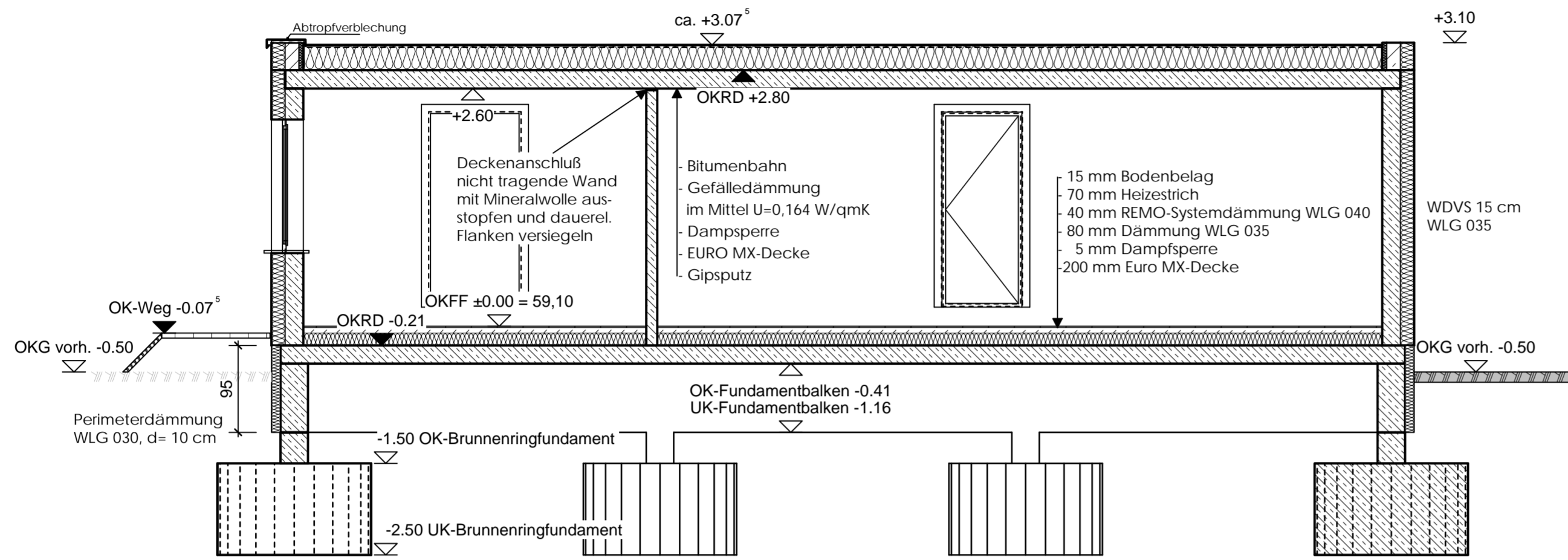
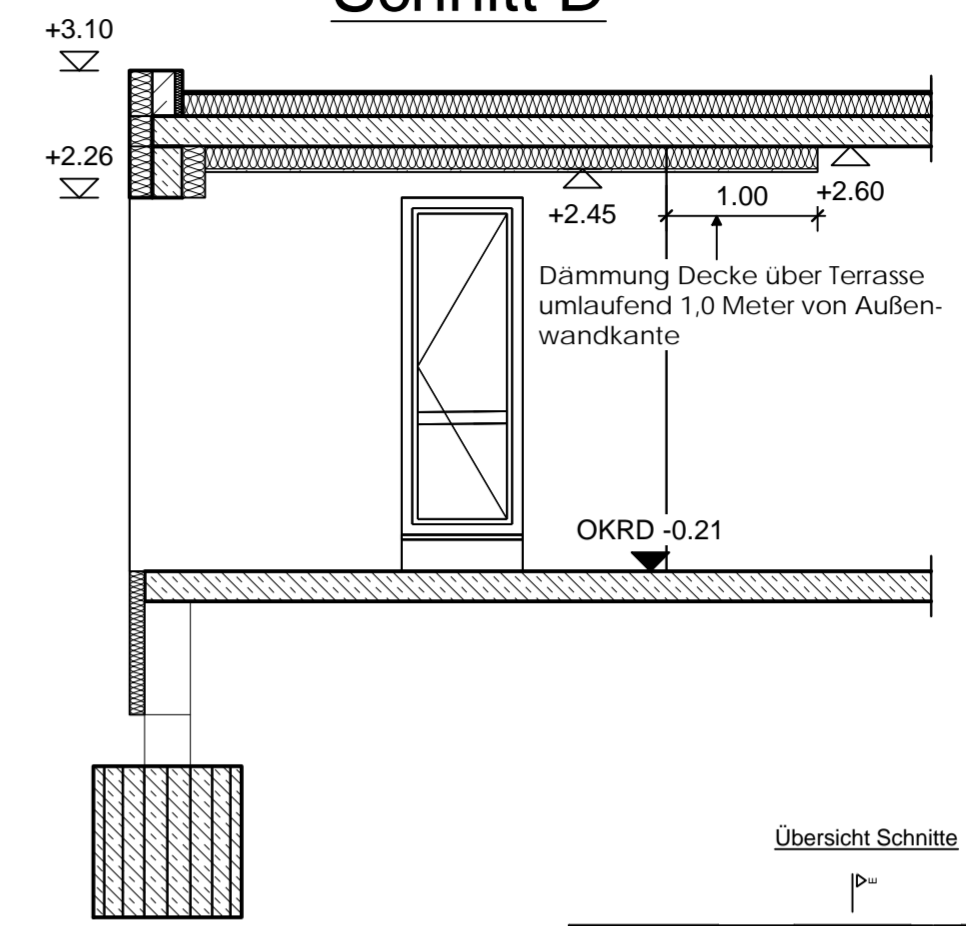


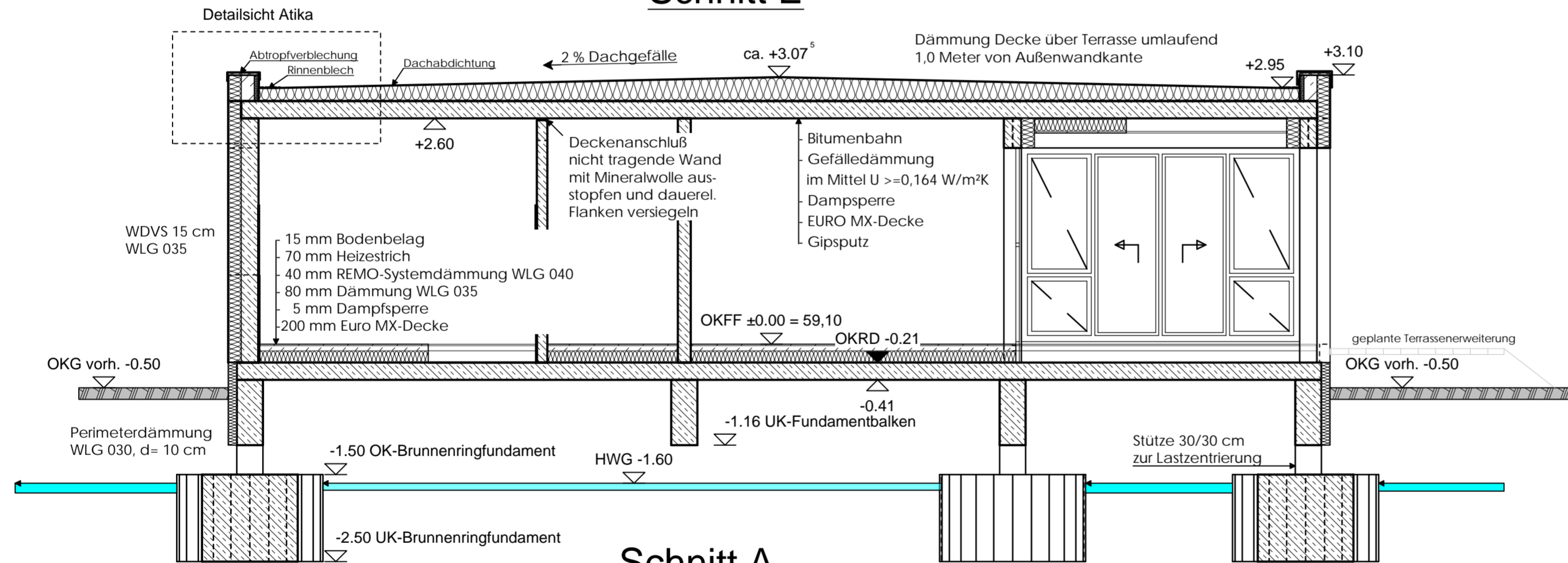
### Schnitt C



### Schnitt D



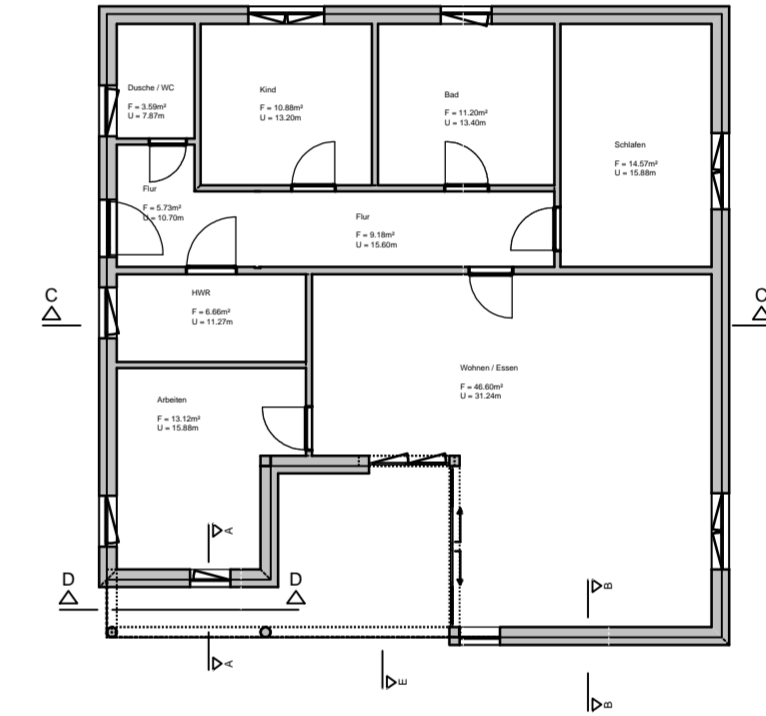
### Schnitt E



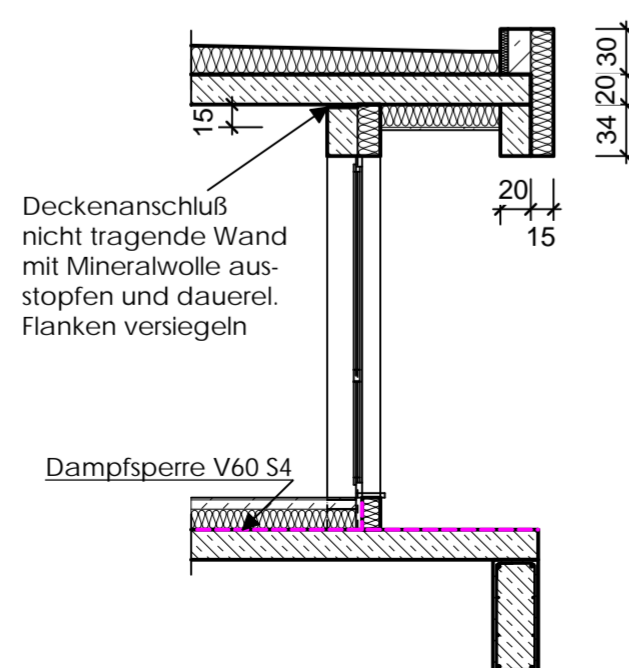
### Schnitt B



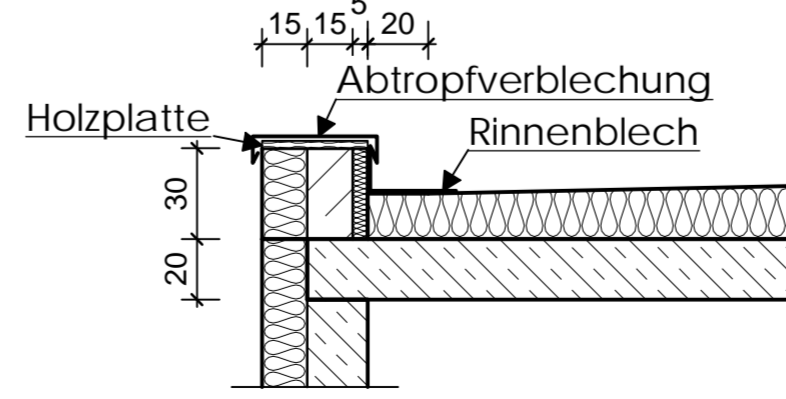
#### Übersicht Schnitte



### Schnitt A



### Detailsicht Atika



Bauteil	Betongüte	Expositionsklasse	nom c (cm)
Plan EG-Schnitte / Details	C 20/25	XC2	2
Betonstahtsorte BSt 500 S(A)	erste Positionsnummer:	letzte Positionsnummer:	
Betonstahtsorte BSt 500 M(A)	erste Positionsnummer:	letzte Positionsnummer:	
INDEX	ÄNDERUNG	DATUM	GEZEICHNET

<p>Ing.-Büro f. Hochbau- und Tragwerksplanung D-15370 Vogelsdorf Birkenstraße 13 033439-50846</p>	Projektnummer	02/2012
	Plannummer	E 2
<p>PROJEKT EFH MELZIAN_2013 Edelweißstraße 30a 16341 Panketal</p>	Maßstab	max. 1 : 25.00 min. 1 : 150.00 Plan 1 : 50.00
<p>BAUHERR Yvonne / Klaus Melzian Zepernicker Straße 1 13125 Berlin-Buch</p>	Gezeichnet	12.04.2013 / Dipl.-Ing. Detlef Unger
<p>BAUTEIL Plan EG-Schnitte</p>		