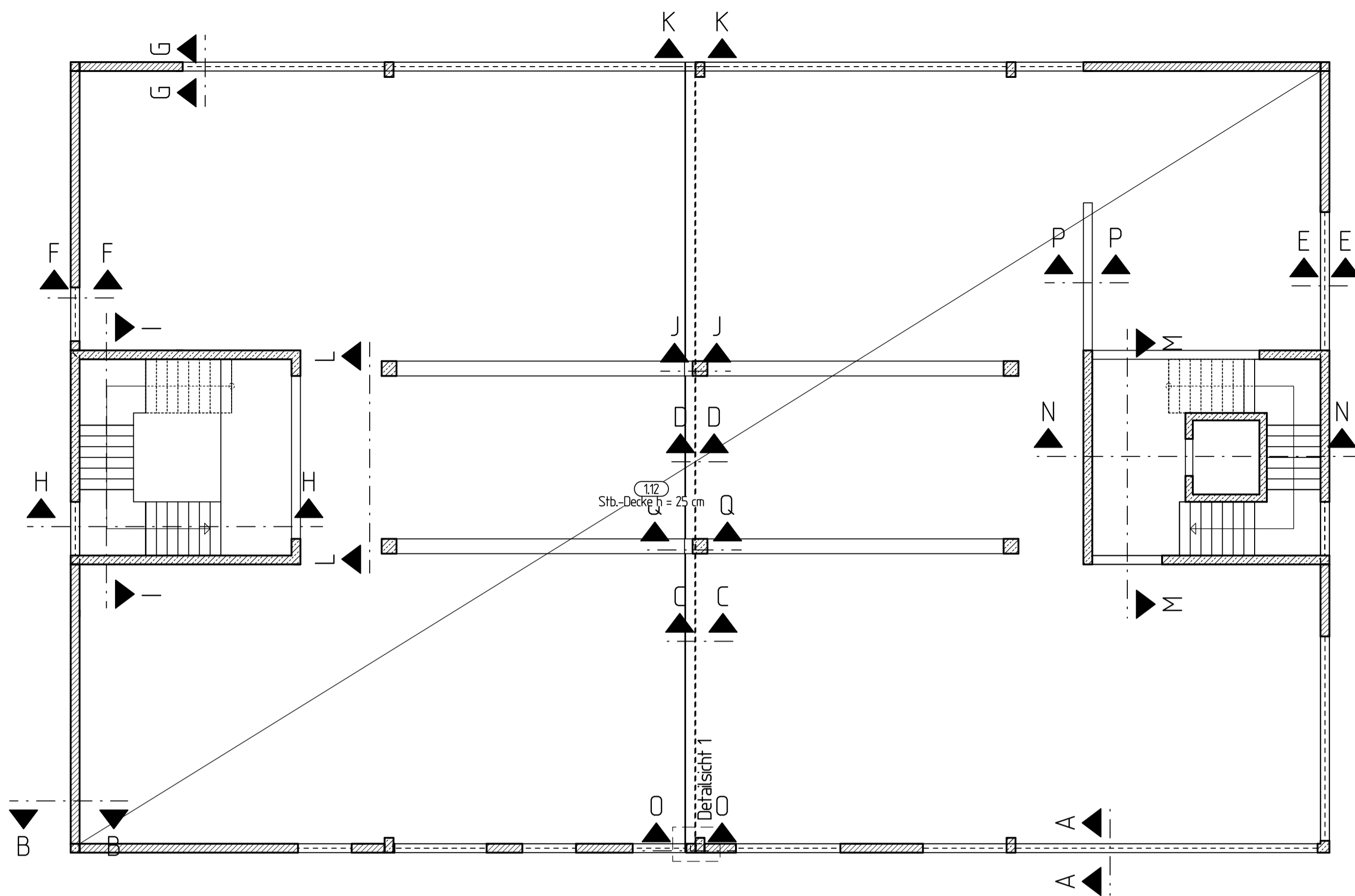
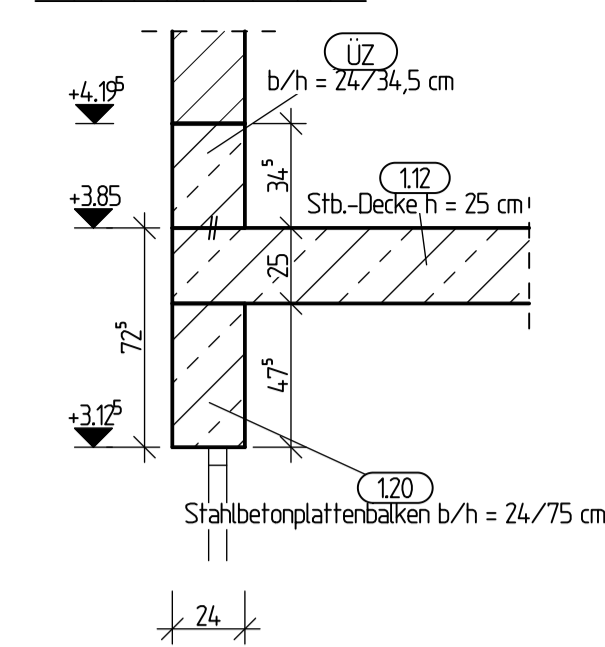


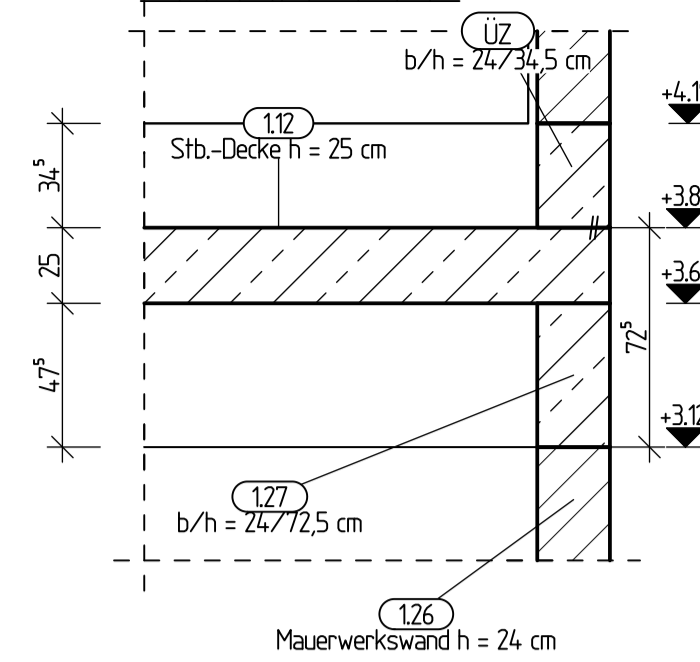
Übersichtsplan Schnitte



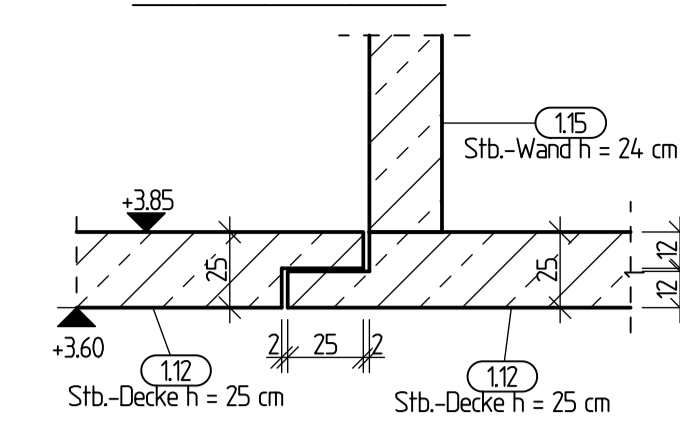
Schnitt A-A



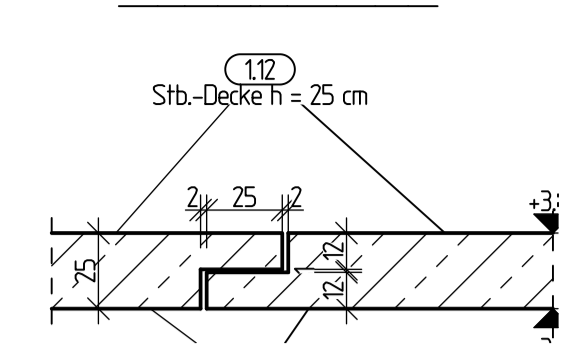
Schnitt B-B



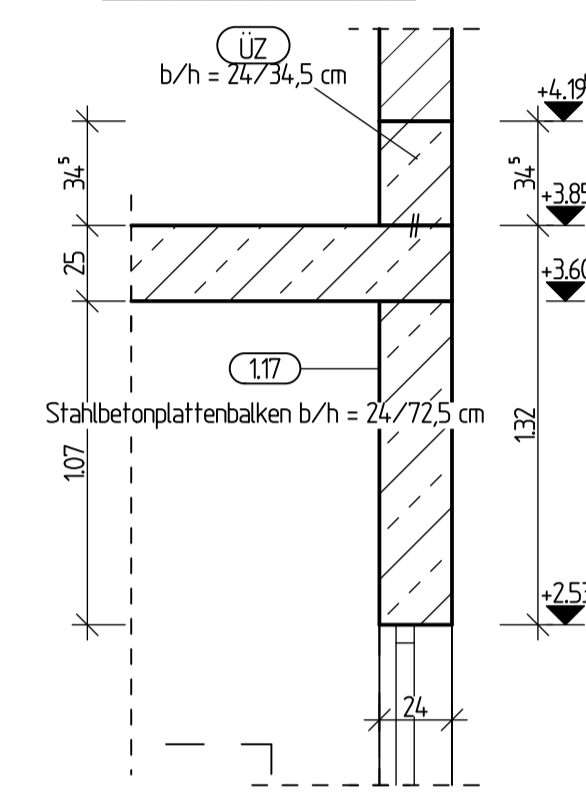
Schnitt C-C



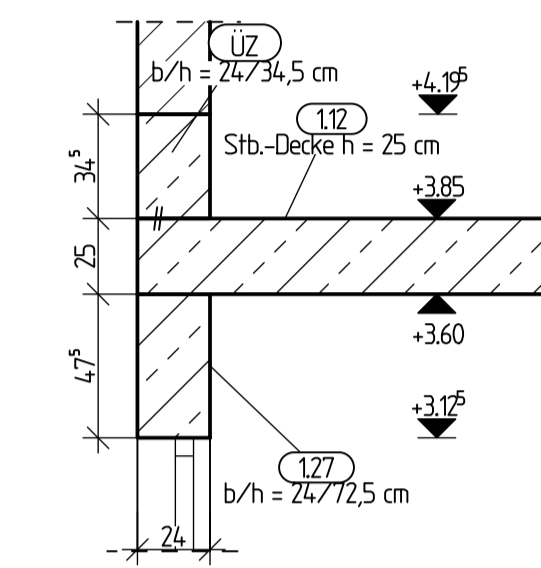
Schnitt D-D



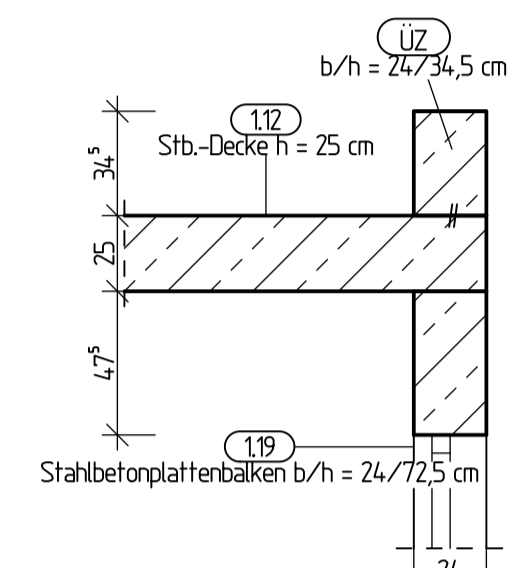
Schnitt E-E



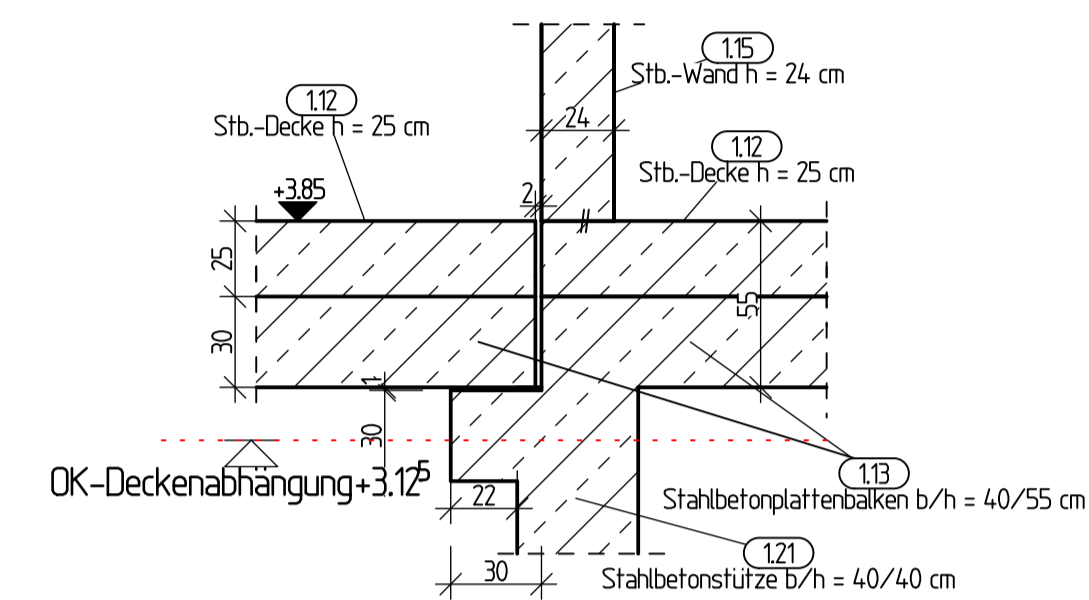
Schnitt F-F



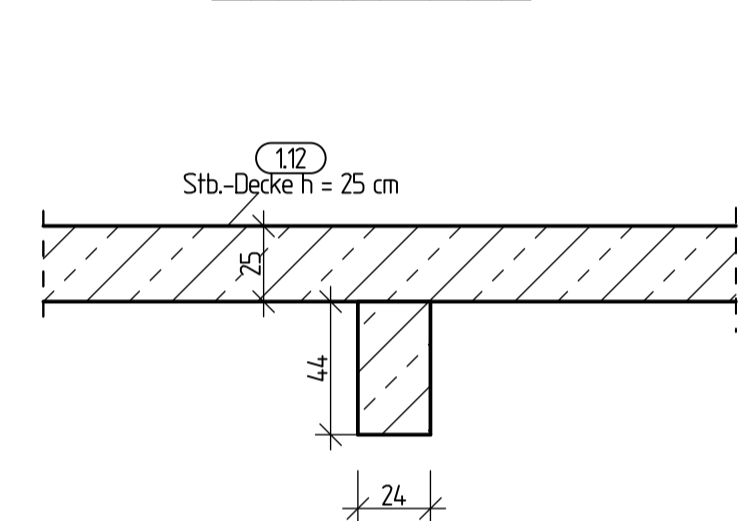
Schnitt G-G



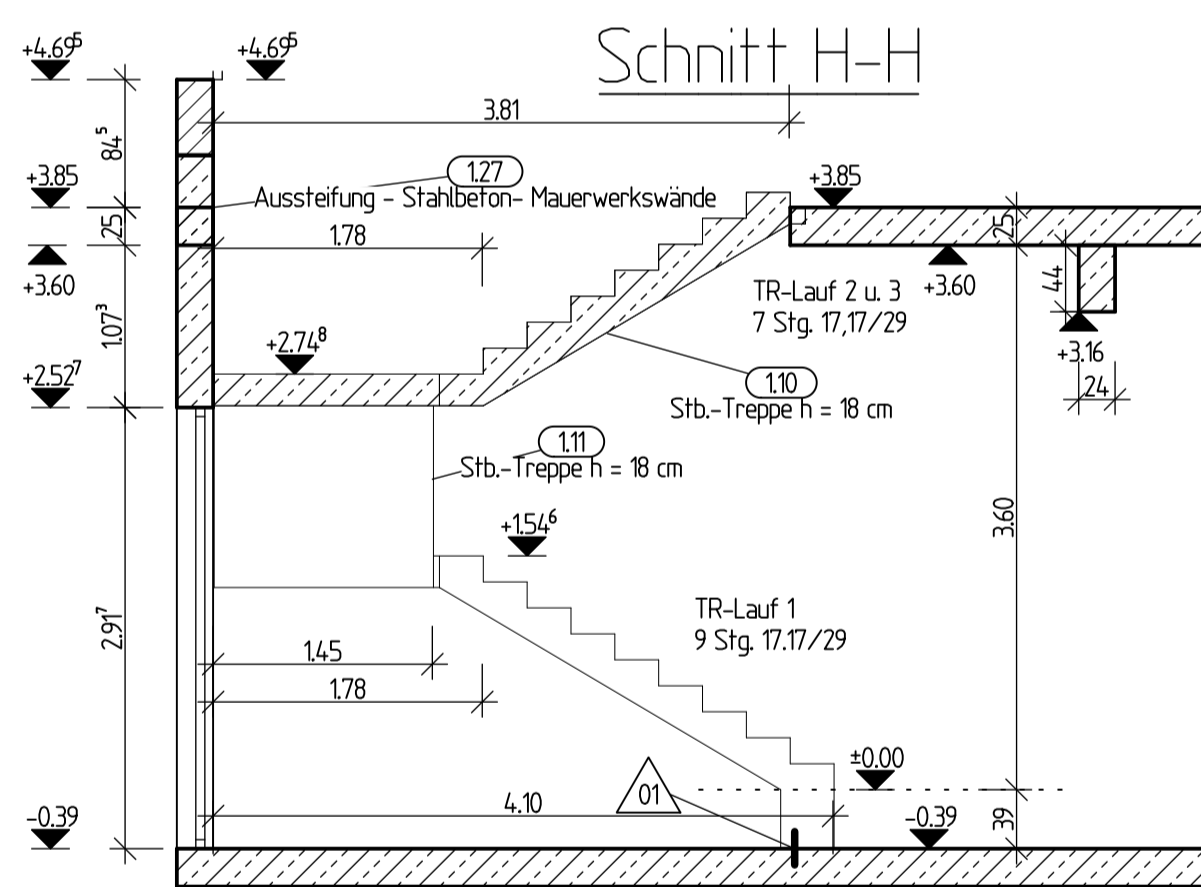
Schnitt J-J



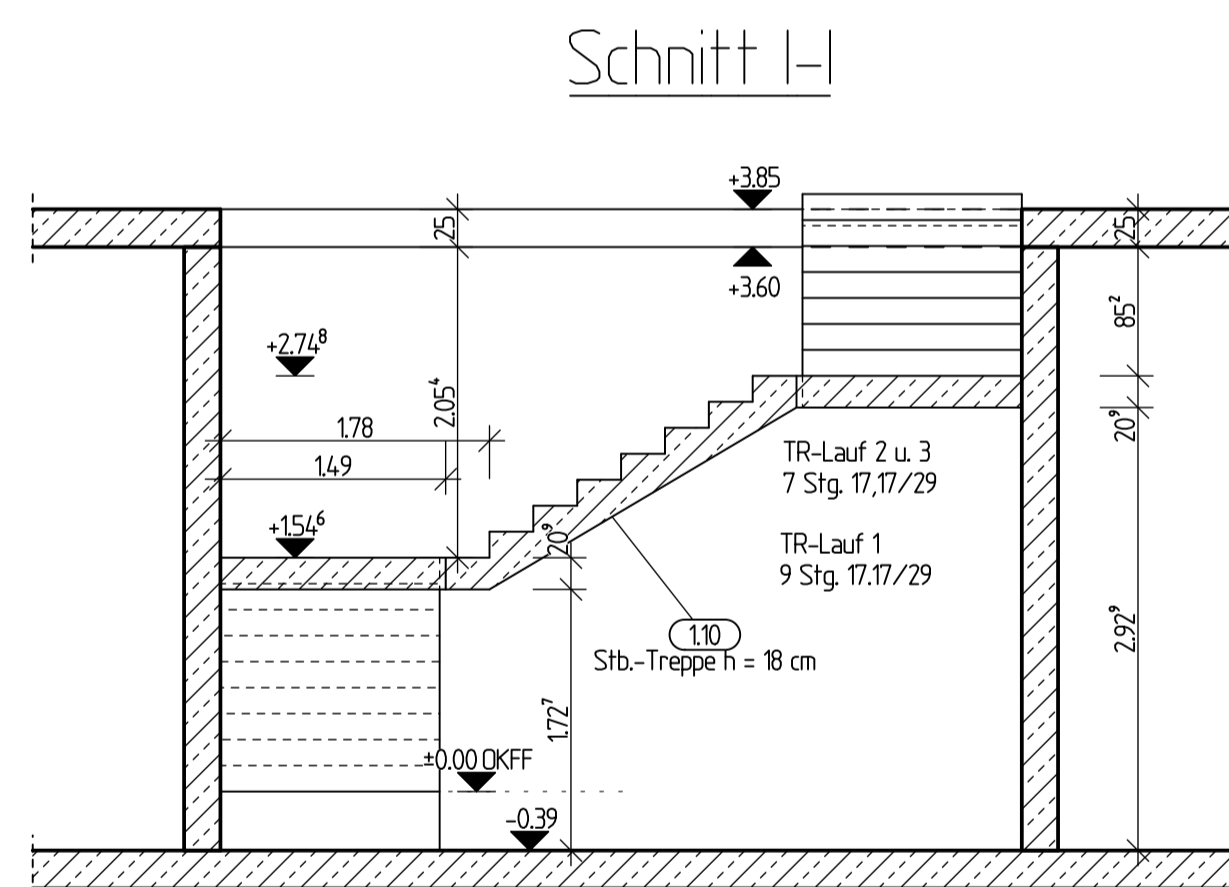
Schnitt P-P



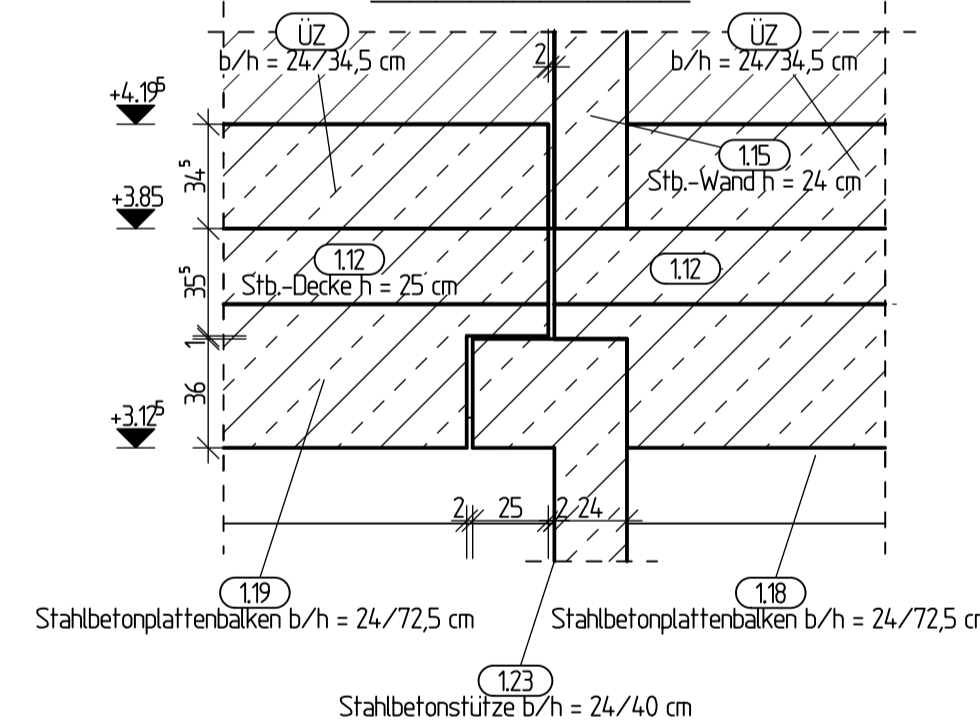
Schnitt H-H



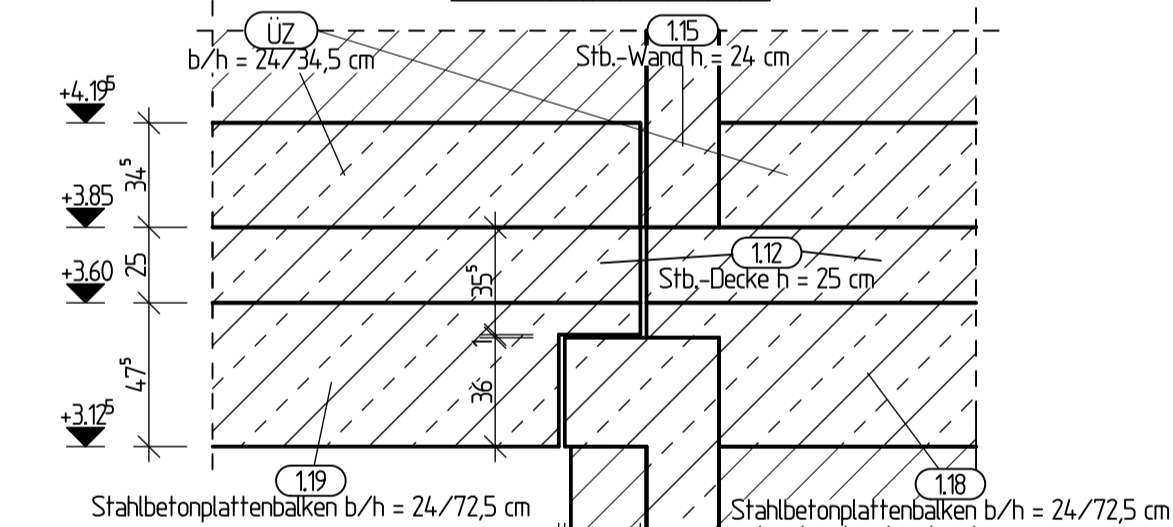
Schnitt I-I



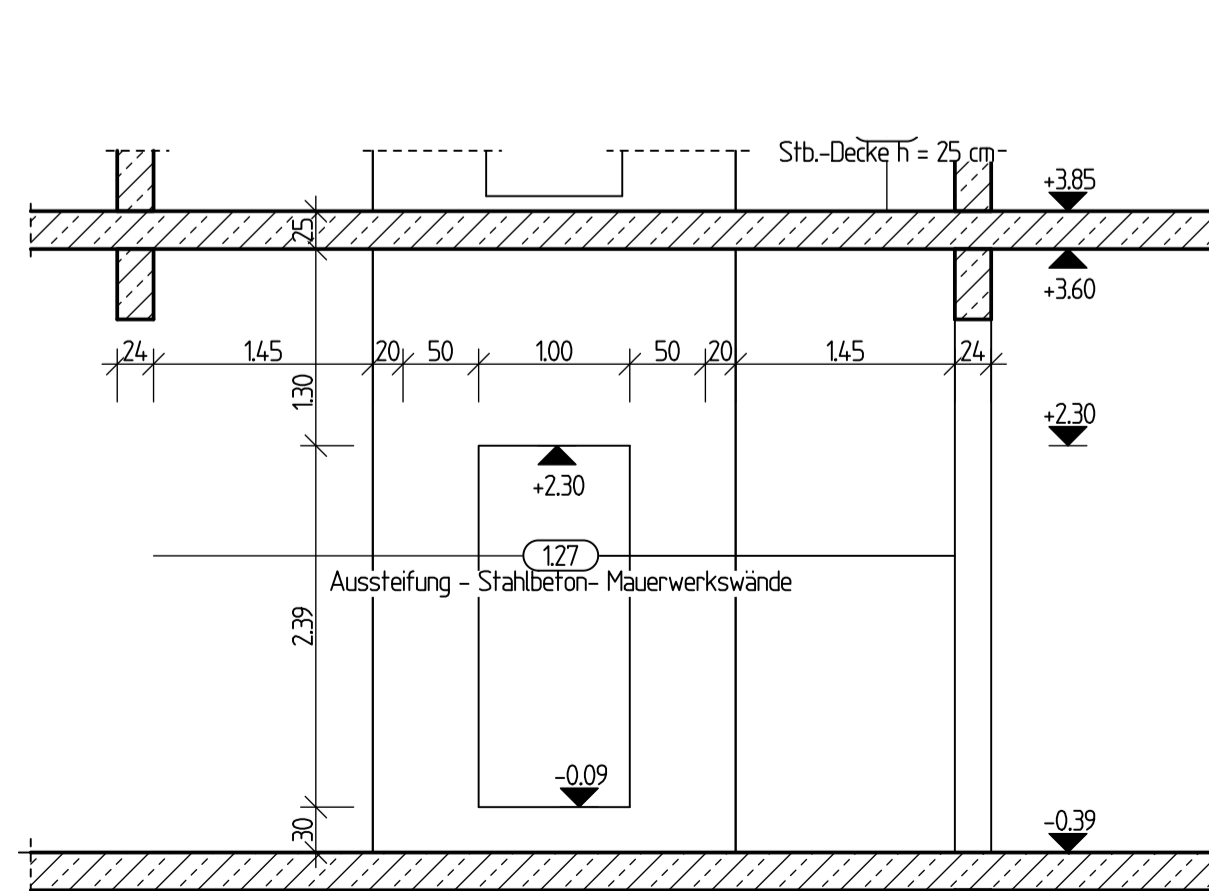
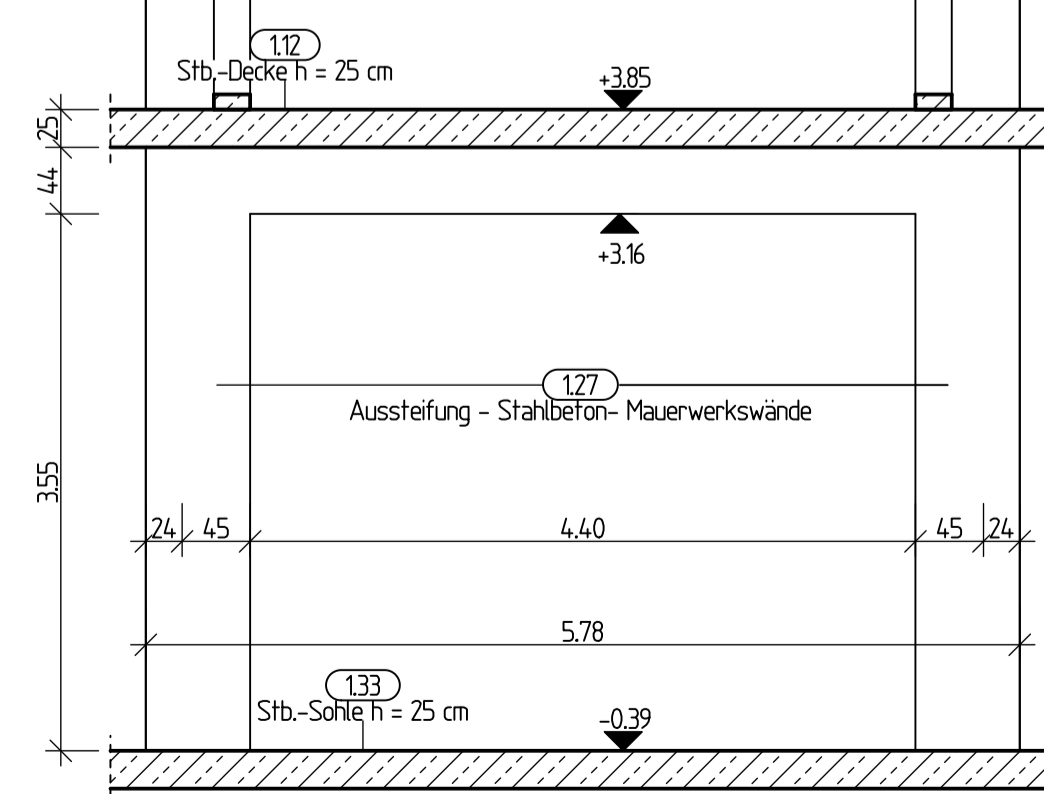
Schnitt K-K



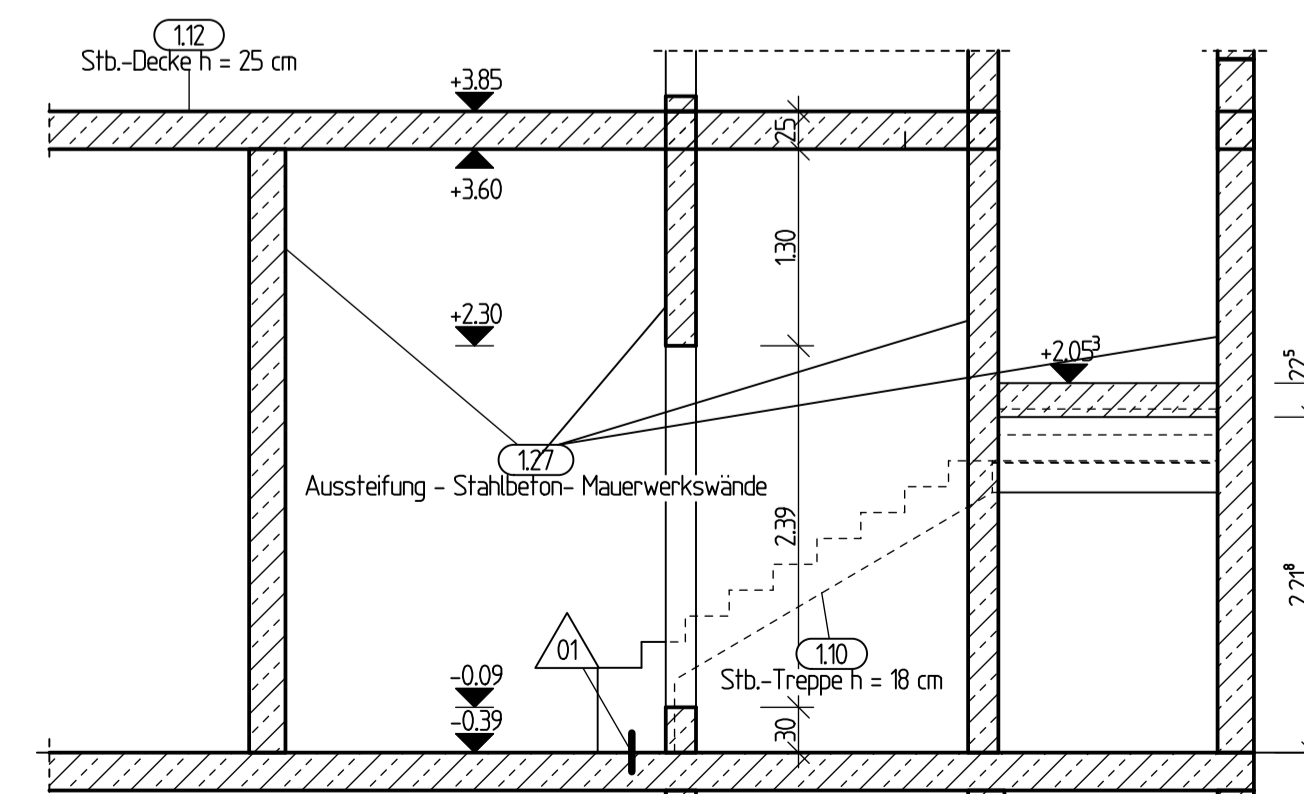
Schnitt O-O



Schnitt L-L



Schnitt N-N



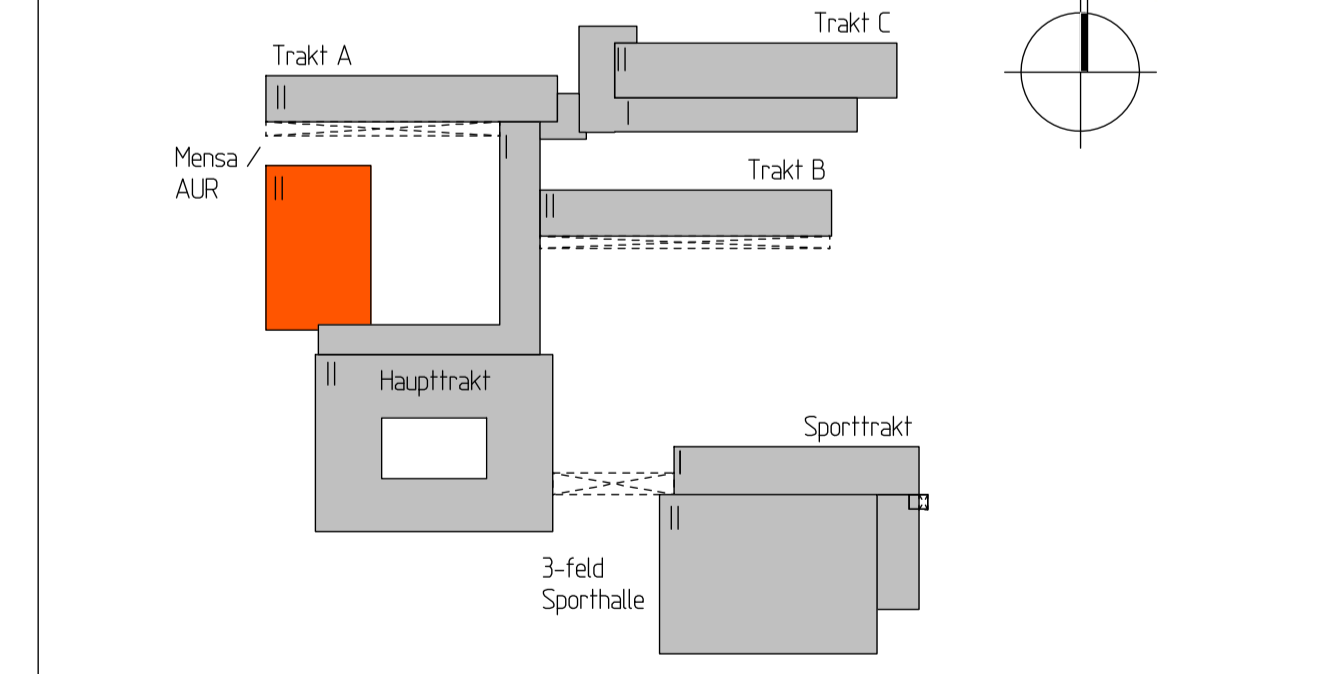
LEGENDE

—#—#—# Betonierfuge

Bauherr: Landeshauptstadt Hannover Fachbereich Gebäudemanagement 19.PPP DL Ihmplatz 6 30449 Hannover
 Bauort: Eichsfelder Str. 38 30419 Hannover

Architekt/Entwurfsverfasser: Dohle + Lohse Architekten Karrenführerstraße 1-3 38100 Braunschweig

Fachingenieur: Bauingenieure Krüger & Mirecki GbR Ingenieur- und Sachverständigenbüro
 Holunderweg 2 A 29664 Walsrode
 Tel: 05161/911820 Fax: 05161/911821
 Dipl.-Ing. (FH) Gerd Krüger
 Dipl.-Ing. (FH) Gerd Mirecki
 info@BKM-Ing.de www.BKM-Ing.de



±0.00 = OKFF EG Haupttrakt = 52.58 m ü NN

Index	Datum	Name	Änderung
gez.:	29.09.2011	Detlef Unger	
geprüft:			

Projekt: Sanierung und Erweiterung IGS Stöcken		Auftrag Nr.: HL 0870	
Planinhalt: Mensa Schaplan Decke EG Schnitte		Phase: 5	Pionier: WP
		Ebene: 00	Laufende Nr.: 04115
			Art: SP
			Index: 0

